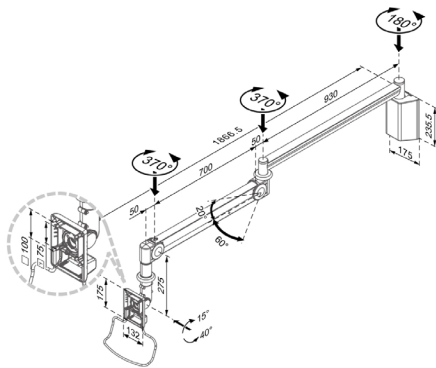




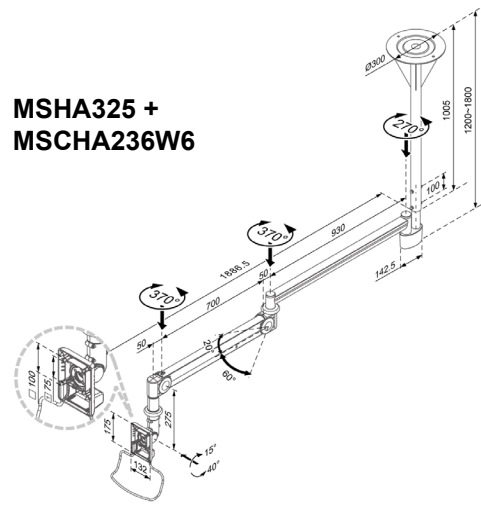
Medicinsk monitorarm MSHA325



MSHA325



**MSHA325 +
MSCHA236W6**



Medicinsk gasdämpad monitorarm

MSHA325 är en medicinsk gasdämpad monitorarm för väggmontering, den kan även kombineras med MSCHA236W6 för takmontage.

Denna monitorarm kan vridas hela 370 grader på båda axlarna och med sin långa räckvidd blir den väldigt smidig att hantera, speciellt med handtaget under själva bildskärmen.

Kablage till bildskärmen kan döljas genom att dras inuti monitorarmen.

Monteringsarmens monitorfäste stöder bildskärmar med VESA 75 eller 100 mm som har en vikt mellan 6 och 12 kg.

MSHA325 är en mycket robust monitorarm.

Specifikation

Färg	Vit
Max vikt, monitor	6 ~ 12 kg
VESA standard	75 x 75 / 100 x 100 mm

Artikelnummer

Produkt	Beskrivning
MSHA325	Komplett monitorarm för väggmontage.
MSCHA236W6	Takstolpe, tillbehör till MSHA325.

